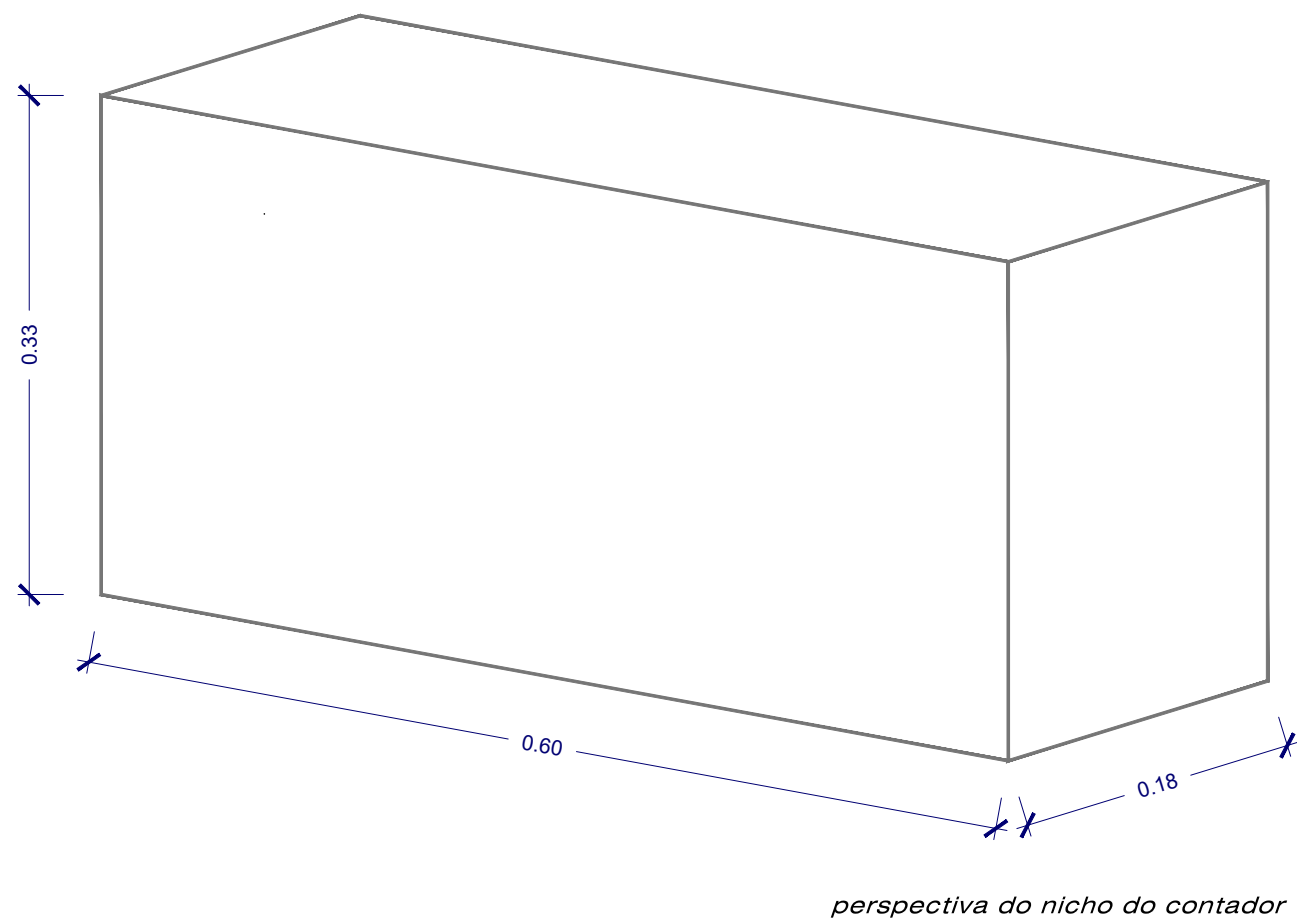
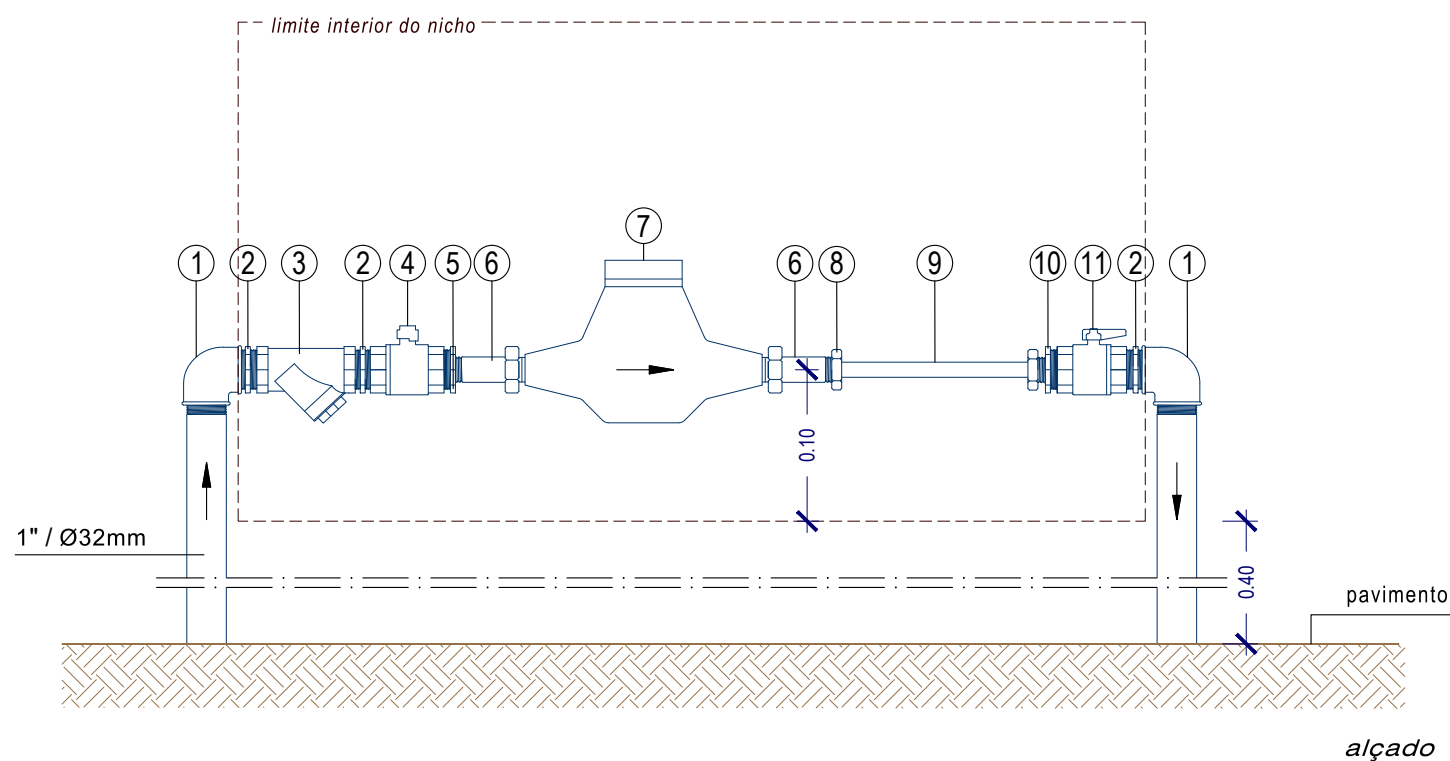


DIMENSÕES MÍNIMAS INTERIORES DO NICHO DE CONTADOR DE Ø15mm
(INSTALAÇÃO DE 1 CONTADOR)



PORMENOR DE INSTALAÇÃO DE 1 CONTADOR

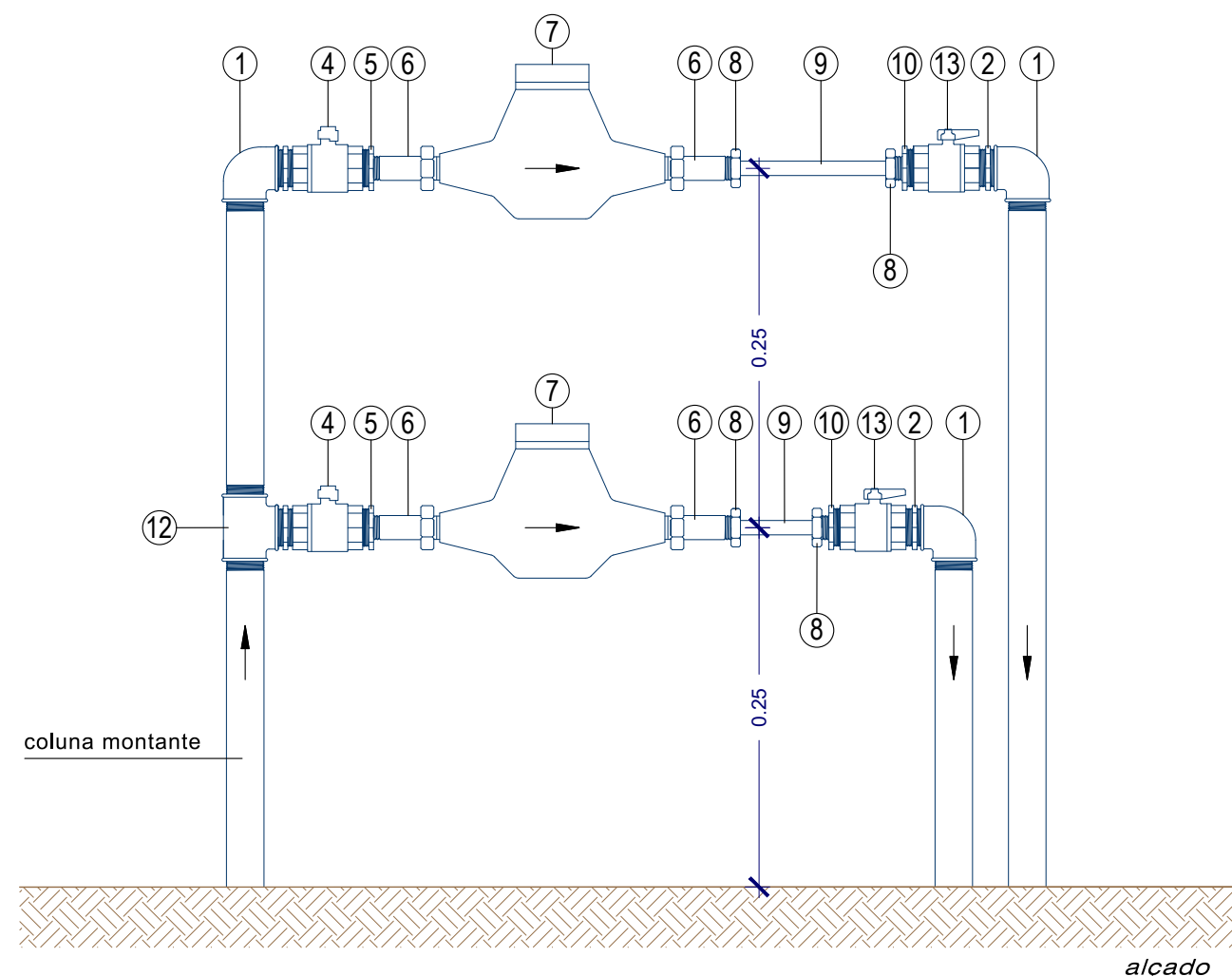


LEGENDA - Acessórios roscados de Ø3/4"

- ① Joelho de 1"
- ② Casquilho duplo de redução de Ø1" x Ø3/4"
- ③ Filtro oblíquo
- ④ Válvula de corte selada
- ⑤ Casquilho simples de redução Ø3/4" x Ø1/2"
- ⑥ Junção (manguito)
- ⑦ Contador
- ⑧ Anilha e fêmea cromada Ø1/2"
- ⑨ Tubo de cobre Ø3/8"
- ⑩ Casquilho duplo Ø3/4" x Ø1/2"
- ⑪ Válvula de corte c/ retenção incorporada
- ⑫ Tê de derivação
- ⑬ Válvula de corte

NOTA: Em prédios de habitação colectiva abastecidos a partir de cisterna, não se aplica a instalação do filtro oblíquo, nos contadores parciais.

PORMENOR DE INSTALAÇÃO DE CONTADORES EM BATERIA PARA PRÉDIOS MULTIFAMILIARES



Município de

SMAS

SERVIÇOS MUNICIPALIZADOS
DE ELETRICIDADE ÁGUA E SANEAMENTO

PORMENOR DE INSTALAÇÃO DE CONTADOR DE 15mm

PORMENOR TIPO

processo nº des. nº data: 06/2021

eng.ª civil Raquel Neto des. José Santos Leite colaboração Jaime neves verif. Huberto Sousa

Rua Dr. Carlos Felgueiras, Ap. 1010 4471-909 Maia tel. 22 943 08 00 smas-maia@smasmaia.pt www.smasmaia.pt

