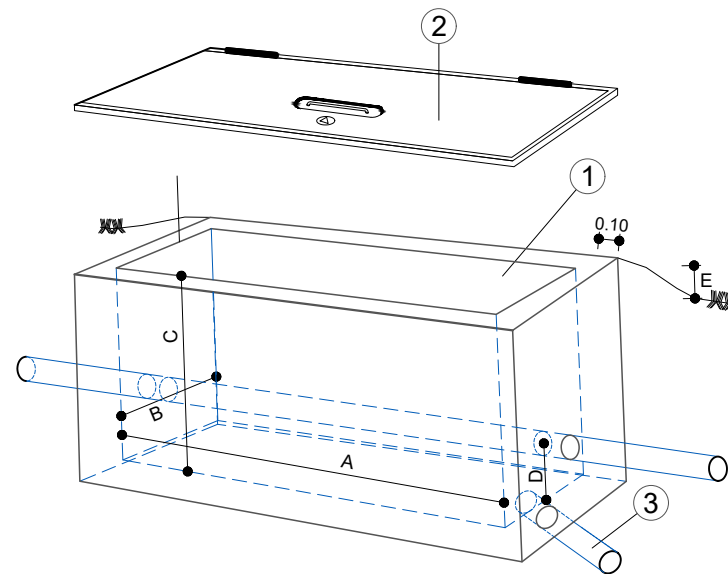


CONSTRUÇÃO CIVIL

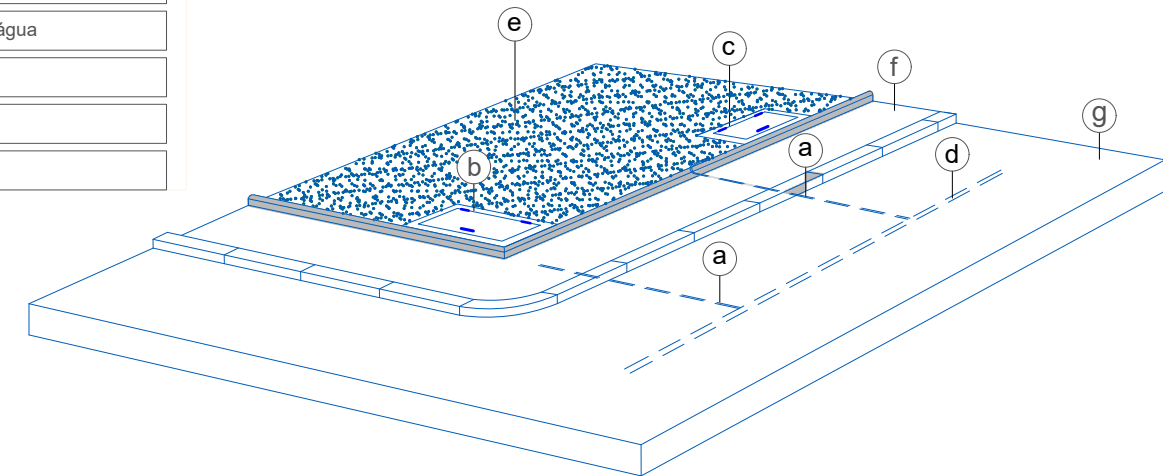
DIMENSÕES INTERNAS MÍNIMAS (m)					
DN/DI	A	B	C	D	E
20	0.80	0.30	0.50	0.15	0.10
25	0.90	0.30	0.50	0.15	0.10
30	1.00	0.35	0.60	0.15	0.10
40	1.10	0.35	0.60	0.15	0.10
50	1.20	0.40	0.70	0.15	0.10



- Caixa em betão armado ou alvenaria com resistência estrutural adequada ao local de aplicação;
- Dispositivo de fecho constituído por aro e tampa, de classe correspondente ao local de aplicação, conforme NP EN 124-1995, em chapa de aço galvanizado, pintado de verde, incluindo dobradiças, fechadura triangular universal e pega retrátil (de cair para dentro);
- Descarga à sarjeta ou sumidouro (caso não exista: o fundo da caixa de contador não pode ser betonado, devendo ser preenchido com uma camada de brita).

ESQUEMA DE IMPLANTAÇÃO

- a Ramal de ligação em PEAD, fabrico PE100, da classe PN10
- b Caixa de contador (posição 1)
- c Caixa de contador (posição 2)
- d Condução de água
- e Jardim
- f Passeio
- g Arruamento

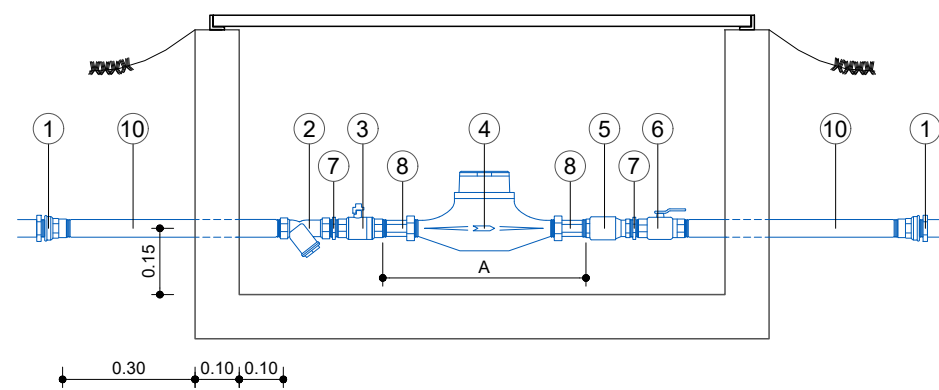


DISPOSIÇÕES

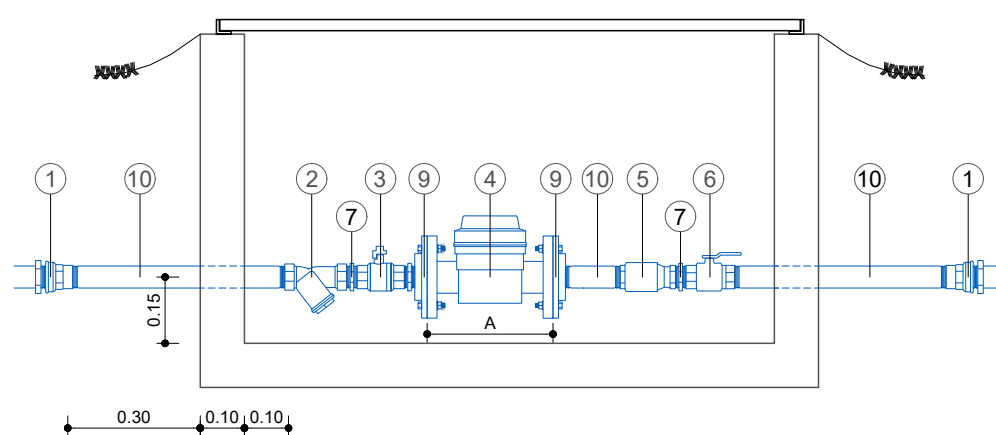
- De acordo com as instruções/accompanhamento da fiscalização, o ponto de ligação do ramal deve ficar devidamente assinalado e poderá localizar-se junto à guia do arruamento (competindo ao executante a obtenção da necessária autorização para trabalhos na via pública);
- A instalação da válvula de retenção é obrigatória e todos os acessórios são roscados, incluindo para o contador de 50mm (flangeado).

PORMENOR DA INSTALAÇÃO

montagem para DN/DI ≤ 40mm



montagem para DN/DI = 50mm



ATRAVANCAMENTO DO CONTADOR	
DN/DI	A (mm)
20	250
25	340
30	360
40	410
50	200

- União fêmea (posição 1) ou curva fêmea (posição 2), em latão, para PEAD
- Filtro oblíquo
- Válvula de corte selada
- Contador
- Válvula de retenção
- Válvula de segurança
- Casquilho duplo simples
- Junção (manguito)
- Flange roscada
- Tubo roscado em PVC-U, da classe PN10, próprio para roscar

CORRESPONDÊNCIA DE DIÂMETROS

DIÂMETRO NOMINAL (interno) DN/DI (mm)	MATERIAIS		ACESSÓRIOS ROSCADOS (")
	TUBAGEM		
	POLICLORETO DE VINILO NÃO PLASTIFICADO PVC - U (PN 10) (PN 16)	POLIETILENO DE ALTA DENSIDADE PEAD - PE 100 (PN 10) (PN 16)	
20	25		3/4
25	32		1
30	40		1 1/4
40	50		1 1/2
50	63		2

DISPOSITIVO DE FECHO (classificação conforme NP EN 124-1995)

CLASSE MÍNIMA	LOCAL DE INSTALAÇÃO
A 15	Grupo 1: Zonas utilizadas exclusivamente por peões e ciclistas;
B 125	Grupo 2: Passeios, zonas para peões e zonas comparáveis, parques de estacionamento e silos de estacionamento para viaturas ligeiras;
C 250	Grupo 3: Para os dispositivos de entrada instalados na zona de valetas de rua ao longo de lancis que, medida a partir da aresta do lancil, se prolongue no máximo 0,5 m na via de circulação e a 0,2 m do passeio;
D 400	Grupo 4: Vias de circulação (incluindo ruas para peões), bermas estabilizadas e parques de estacionamento para todos os tipos de veículos rodoviários;
E 600	Grupo 5: Zonas sujeitas a cargas elevadas, por exemplo docas, pistas de aviação;
F 900	Grupo 6: Zonas sujeitas a cargas particularmente elevadas, por exemplo pistas de aviação.



SMAS
SERVIÇOS MUNICIPALIZADOS
DE ELETRICIDADE ÁGUA E SANEAMENTO

CAIXA DE CONTADOR ENTERRADA
PARA REDES DE REGA OU EQUIPAMENTOS URBANOS

PORMENOR TIPO

processo nº des. nº data: 09/2023



eng. civil Ângelo Maia des. Bruno Carvalho

Rua Dr. Carlos Felgueiras, Ap. 1010 4471-909 Maia tel. 22 943 08 00 smas-maia@smasmaia.pt www.smasmaia.pt



s/escala